

Store rouleaux Enrouleur

Nés il y a 150 ans et toujours jeunes! Simples et efficaces, ils savent s'intégrer partout



ELÉMENTS TECHNIQUES :

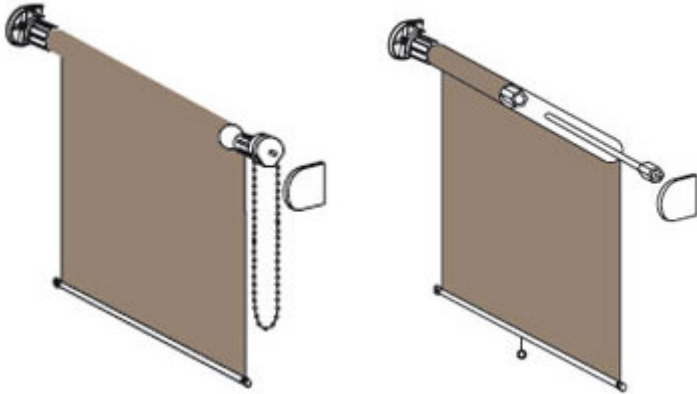
Mécanisme

Coloris blanc de série, gris sur demande ou en option noir.
Tube en acier diamètre 25 mm ou 34 mm suivant dimensions et toiles.
Barre de charge aluminium diamètre 13 (de série) ou barre de charge décorative anodisée ou blanche (option).
Pose face, plafond ou tableau. Fourreau bas standard : 20 mm à plat.
Guidage latéral par conducteur perlon ou câble acier (option).
Se décline en manœuvre chaînette, en remontée lente, en treuil ou motorisé.

Modèle à Chaînette ou à remontée lente

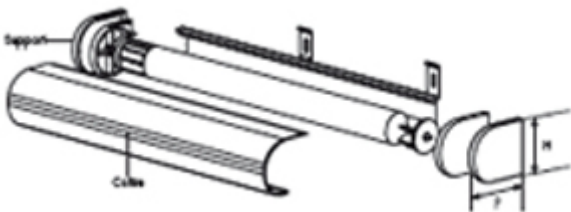
Modèle à Chaînette: Système à manœuvre par chaînette PVC de série, coloris assortis aux supports, chaînette métallique en option.
Boîtier de commande à friction à droite ou à gauche.

Modèle à remontée lente (Option): Système arrêt automatique avec autostop intégré. Option guidage impossible. largeur mini 900 si Ø 34



Option Coffre et Profils de montage

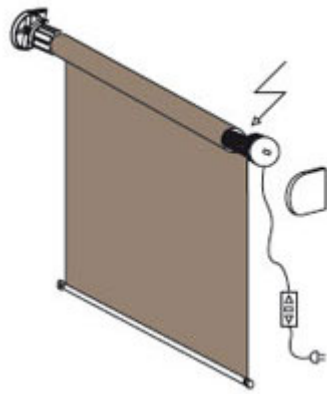
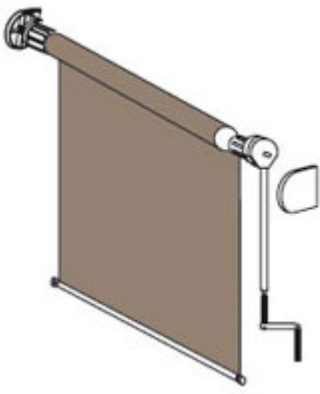
Pour tubes Ø 25 ou 34 mm. Existe en anodisé ou blanc. Possibilité de laquage, sauf joues blanc, gris ou noir. Pose de face, plafond (avec équerre + clip). S'adapte sur tous les types de manœuvre. Enroulement intérieur uniquement.



Modèle motorisé (Option)

Modèle treuil et manivelle (Option): système de treuil avec fin de course intégré. Manivelle grise ou blanche Ø 13. Tube d'enroulement en acier Ø 34 uniquement

Modèle motorisé (Option): Motorisation Somfy 24 V avec fin de course intégré, livré avec inverseur et transformateur 220/24V. Tube d'enroulement en acier Ø 34 uniquement. Option supports déportés impossible.



COLORIS DISPONIBLES :

Ref : Blanc
Mecanisme



Ref : Gris
Mecanisme



Ref : Noir
Mecanisme